

Brennzelle Renova A H₂O mit Zarge für Frontblende

schwenkbar



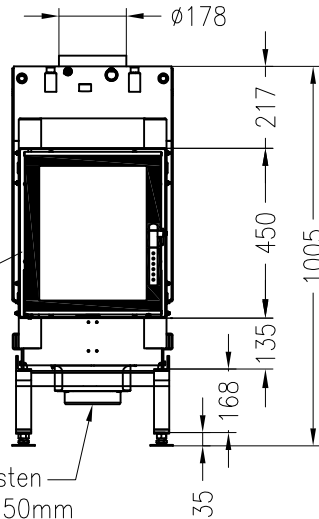
classic

Stand: 11/2010

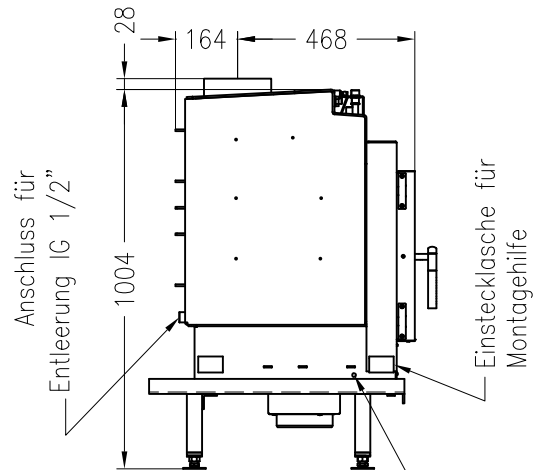
Vorderansicht
M~1:20

Seitenansicht
M~1:20

Verdeckter Scheibenrahmen,
an 2 Seiten eingefasste, 4-seitig
bedruckte Glaskeramik

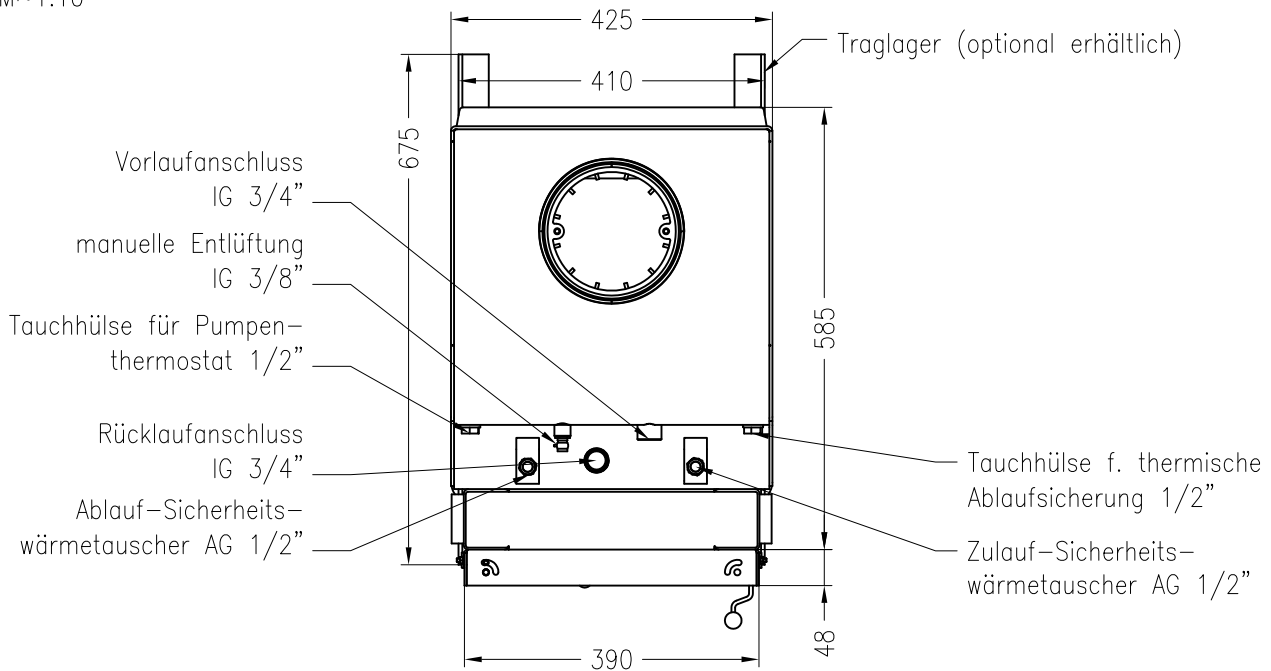


Verbrennungsluftkasten
mit Anschluss D=150mm
oder D=125mm nach unten



Kabelauführung vom Türkontaktschalter
für optionale S-Thermatik (nur rechts am Gerät)

Draufsicht
M~1:10



Alle Abbildungen und Zeichnungen sind urheberrechtlich geschützt.
Verwertung oder Veröffentlichung, auch einzelner Details, nur mit unserer Genehmigung.
Technische Änderungen und Irrtümer vorbehalten.